

VĚTRACÍ JEDNOTKY FLUO ATTIC

Návod k použití a instalaci



DODAVATEL

V-systém elektro s.r.o.

Rubešova 626, 256 01 Benešov

IČ: 26760860

tel. +420 317 725 749

e-mail: info@v-system.cz

www.v-system.cz



ZÁKLADNÍ POPIS

Větrací jednotka FLUO ATTIC je určena pro trvalé a rovnotlaké větrání obytných prostor s rekuperací tepla z odpadního vzduchu. Jednotka je vybavena pokročilou regulací s možností automatického nebo ručního řízení včetně možnosti připojení periferních čidel monitorujících kvalitu vnitřního prostředí a tlačítek nárazového větrání. Před jednotku je možno integrovat aktivní protimrazovou ochranu tepelného výměníku, která je schopná zajistit možnost trvalého větrání až do teploty $-30\text{ }^{\circ}\text{C}$. Vnitřní konstrukce vzduchových kanálů je konstruována pro minimalizaci tepelných ztrát a tepelných mostů. Jednotky jsou vybaveny úspornými radiálními ventilátory s EC motory. Jednotka je určena pro umístění v nevytápěných prostorách v rozsahu teplot $-20\text{ }^{\circ}\text{C}$ – $+50\text{ }^{\circ}\text{C}$.

Děkujeme vám, že jste se rozhodli pro rekuperační jednotku FLUO ATTIC.

Rekuperační jednotka FLUO ATTIC je vyrobena v souladu s aktuálním stavem techniky a podle uznávaných bezpečnostně-technických pravidel. Zařízení se podrobuje průběžnému procesu zlepšování a rozvoje. Z toho důvodu se může stát, že se vaše zařízení bude poněkud odlišovat od uváděného popisu. Pro zajištění bezpečného, odborně vedeného a hospodárného provozu rekuperační jednotky FLUO ATTIC, prosím, věnujte pozornost veškerým údajům a pokynům v tomto provozním návodu, který byl vypracován s nejvyšší pečlivostí. Nemohou se z toho ale odvozovat žádná práva. Firma V-systém elektro s.r.o. si vyhrazuje právo na změnu obsahu tohoto návodu bez předchozího oznámení.

Zařízení plní Nařízení Komise (EU) č. 1253/2014, požadavky na ekodesign větracích jednotek a Nařízení Komise (EU) č. 1254/2014

Tento návod se vztahuje na rekuperační jednotky FLUO ATTIC v různých variantách provedení. Případné příslušenství se zde popisuje jen do té míry, jak to je nezbytné pro odborně vedený provoz daného zařízení. Další informace k součástem příslušenství si prosím opatřete z příslušných návodů. Výklady, poskytované v rámci tohoto provozního návodu, se omezují na montáž, uvedení do provozu, provoz, údržbu a nápravu poruch u rekuperační jednotky FLUO ATTIC a zaměřují se na patřičně vyškolené a pro danou práci dostatečně kvalifikované pracovníky.

V případě dodatečných, ke kterým byste v této dokumentaci nenalezli žádné nebo jen nedostačující údaje, obraťte se, prosím, na firmu V-systém elektro s.r.o. (www.v-system.cz, info@v-system.cz, +420 317 725 749). Ochotně Vám poskytneme další pomoc.

**PŘED PŘISTOUPENÍM K MONTÁŽI ZAŘÍZENÍ
A K JEHO UVÁDĚNÍ DO PROVOZU SI POZORNĚ
PŘEČTĚTE TENTO NÁVOD!**

Všeobecné údaje

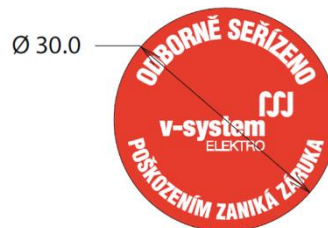
Na zařízení FLUO ATTIC se vztahují „Všeobecné obchodní podmínky“ v jejich aktuálně platném znění. Poskytování záruky se řídí záručními podmínkami dodavatele (V-systém elektro s.r.o.). Tyto platí na čistě materiální náhradu a nezahrnují poskytování služeb. To platí jen při prokázaném vykonání údržby podle našich předpisů, a od odborného instalačního pracovníka.

Záruční podmínky

Záruční doba na zařízení FLUO ATTIC je stanovena na dva roky od data prodeje. Záruční nároky lze uplatňovat jen na vady materiálu anebo konstrukce, které se vyskytnou v rámci záruční doby. V případě záručního nároku se nesmí zařízení FLUO ATTIC demontovat bez předchozího písemného povolení od výrobce. Na náhradní díly poskytuje výrobce záruku jen tehdy, pokud byly tyto díly nainstalovány odborným instalačním pracovníkem.

Záruka zaniká v tom případě, že:

- došlo k překročení záruční doby
- zařízení se provozovalo bez použití originálních filtrů
- byly zabudovány díly, které nebyly dodány od výrobce
- zařízení bylo použito neodborným způsobem
- dané nedostatky vznikly v důsledku nepatřičného připojení, neodborného použití nebo znečištění systému
- na zařízení byly provedeny nedovolené změny nebo úpravy
- došlo k porušení bezpečnostní plomby



Ručení

Zařízení FLUO ATTIC bylo vyvinuto a vyrobeno pro nasazení v takzvaných komfortních větracích systémech. Jakýkoliv jiný způsob použití se považuje za „nepatřičný způsob použití“, a může vést ke vzniku škod na zařízení FLUO (HCV) nebo ke zranění osob, za které se nemůže vyžadovat odpovědnost od výrobce.

Výrobce v žádném případě neručí za škody, které by se odvozovaly z těchto příčin:

- nedodržování v tomto návodu uváděných pokynů pro bezpečnost, obsluhu a údržbu
- provedení instalace bez souladu s předpisy
- zamontování náhradních dílů, které nebyly dodány, popřípadě předepsány, od výrobce
- vznik nedostatků v důsledku nepatřičného připojení, neodborného použití nebo znečištění systému, např. pokud nebudou vyměňovány originální filtry v doporučené frekvenci
- uplynutí záruční doby

Rekuperační jednotky jsou vyráběny společností:

Dantherm[®]
CONTROL YOUR CLIMATE

Dantherm A/S
Marienlystvej 65
DK-7800 Skive, Denmark

Bezpečnostní předpisy

Vždy dodržujte bezpečnostní předpisy uváděné v tomto provozním návodu. Nedodržování bezpečnostních předpisů, výstražných upozornění, poznámek a pokynů může mít za následek zranění osob nebo vznik škod na zařízení FLUO ATTIC.

- Pokud není v tomto návodu k obsluze stanoveno jinak, smí toto zařízení FLUO ATTIC instalovat, napojovat, uvádět do provozu a udržovat výhradně jen uznávaný instalační pracovník.
- Instalace zařízení FLUO ATTIC se musí uskutečnit podle všeobecných, v daném místě platných, stavebních, bezpečnostních a instalačních předpisů příslušných obcí, vodárenských a elektrárenských podniků, ostatních předpisů a směrnic profesních svazů.
- Vždy dodržujte bezpečnostní předpisy, výstražná upozornění, poznámky a pokyny uváděné v tomto provozním návodu.
- Po celou dobu provozní životnosti zařízení FLUO ATTIC uchovávejte tento návod k dispozici v blízkosti zařízení.
- Je potřeba přesně dodržovat pokyny pro pravidelnou výměnu filtrů, nebo pro čištění ventilů přiváděného a odváděného vzduchu.
- Nesmějí se měnit specifikace uváděné v tomto dokumentu.
- Je zakázané uskutečňování jakýchkoliv úprav na zařízení FLUO ATTIC.
- Pro zajištění pravidelných kontrol daného zařízení se doporučuje uzavření smlouvy o poskytování údržby. Váš dodavatel vám předá adresy certifikovaných instalačních pracovníků ve vaší blízkosti.

Bezpečnostní zařízení a opatření

- Zařízení FLUO ATTIC se nemůže otevřít bez použití příslušného nástroje.
- Musí být vyloučen dotyk rukou na ventilátory. Z toho důvodu musejí být na zařízení FLUO ATTIC připojené vzduchové kanály. Minimální délka potrubí je 900 mm.

Větrací jednotka FLUO ATTIC musí být umístěna ve vnitřní prostředí o teplotě -20 °C-50 °C a je navržena pro maximální absolutní vlhkost odsávaného vzduchu 10 g na 1 kg s.v.

Větrací jednotky FLUO ATTIC se připojují k potrubí pomocí hrdel, která jsou umístěna na bocích jednotky.



T1 – Čerstvý vzduch z venkovního prostředí

T2 – Přívodní vzduch do domu

T3 – Odvodní vzduch z domu

T4 – Odpadní vzduch do venkovního prostředí



Filtry

Jednotky jsou vybaveny filtry na přívodní i odtahové větvi třídy G4 (volitelně F7). Kontrola a výměna filtrů je doporučována každých 6 měsíců. Filtry jsou snadno dostupné z přední strany jednotky po odklopení krytu.



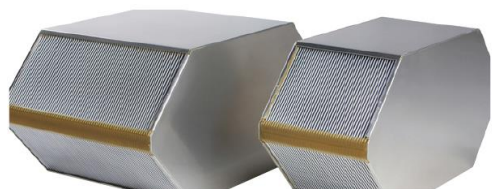
Ventilátory

FLUO ATTIC jednotky jsou vybaveny moderními motory s elektronickou komutací (EC), které zajišťují dlouhou životnost a vysokou účinnost.



Senzor relativní vlhkosti

Jednotky jsou vybaveny senzorem, který monitoruje úroveň relativní vlhkosti v odvodní větvi (T3). Při přepnutí jednotky do automatického provozu, jednotka samostatně reguluje úroveň větrání v závislosti na naměřené hodnotě relativní vlhkosti.



Výměník tepla

Rekuperace tepla probíhá ve vysoce účinném protiproudém výměníku tepla. Jednotka FLUO M (HCV 400) má výměník vyrobený z plastu, volitelně je možný entalpický výměník pro regeneraci vlhkosti. Jednotky FLUO (S, L, XL) HCV 300, 500 a 700 mají výměník ze slitiny hliníku.



By-pass

Jednotky mají v základní výbavě by-pass (obtoková klapka), která slouží k přichlazení interiéru domu v době, kdy rekuperace tepla není žádána (letní období).

Automatický by-pass

Spíná se automaticky za těchto podmínek:

$T3 \geq 24^{\circ}\text{C}$; $T1 \geq 15^{\circ}\text{C}$; $(T3 - T1) \geq 2^{\circ}\text{C}$

Podmínky lze měnit v bezdrátovém ovládaní, nebo PC softwaru.

Manuální by-pass

Obtoková klapka jde sepnout také manuálně na dobu 6h za podmínek.

$T1 \geq 9^{\circ}\text{C}$; $(T3 - T1) \geq 2^{\circ}\text{C}$



Pasivní protimrazová ochrana

Systém automaticky vyhodnocuje nebezpečí zámruzu výměníku tepla a v případě potřeby ($T4 < +2^{\circ}\text{C}$) aktivuje protimrazovou ochranu.

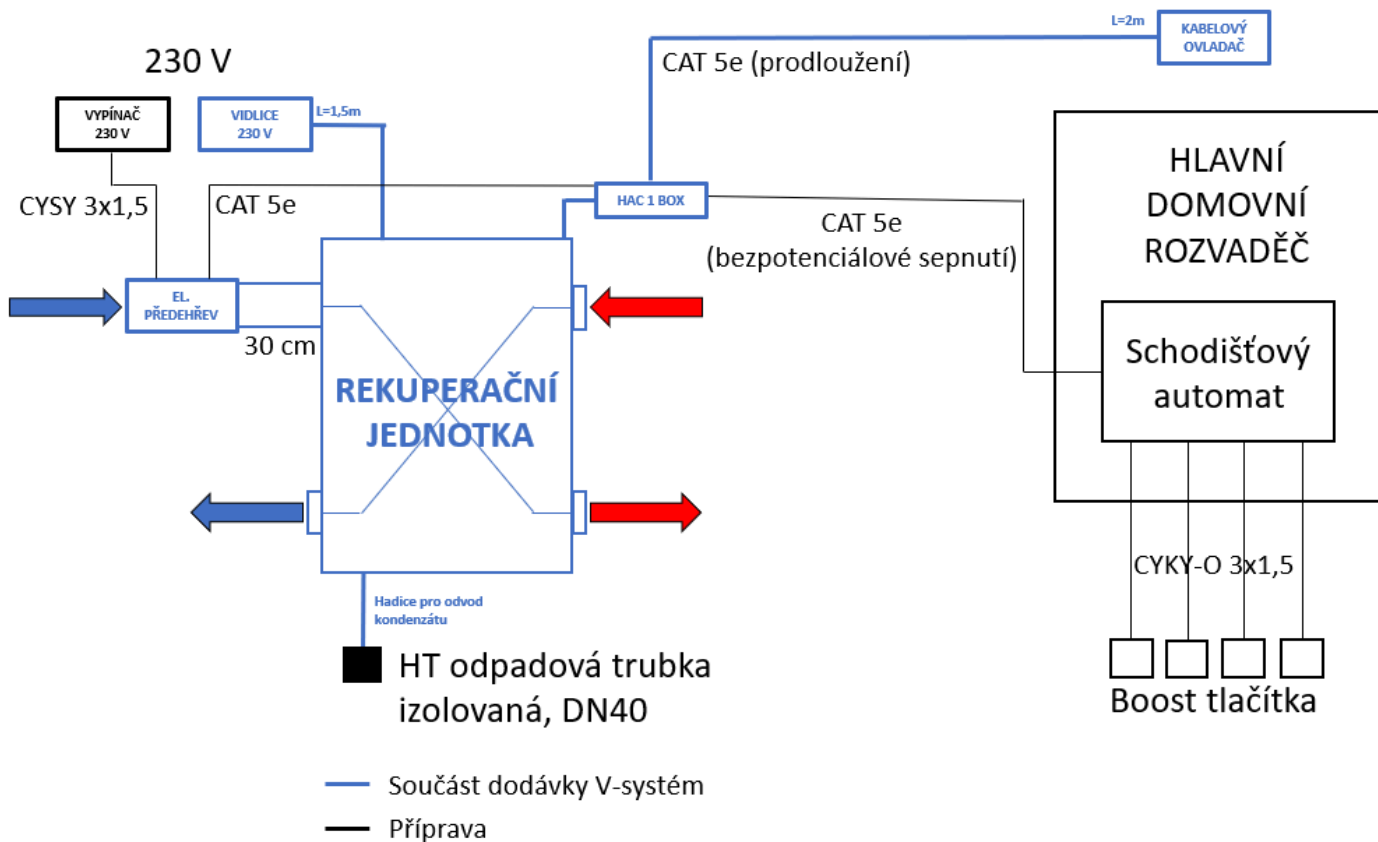
Jedná se o snižování otáček přívodního ventilátoru do takové míry, aby teplota $T4$ byla minimálně 2°C . Při snížení otáček na 0 dojde k opětovnému zapnutí jednotky v krátkých intervalech.

Pokud $T1 < -20^{\circ}\text{C}$ po dobu více jak 4 minuty. Dojde k preventivnímu zastavení jednotky po dobu 30 minut.

Aktivní protimrazová ochrana

V našich klimatických podmínkách doporučujeme připojit aktivní protimrazovou ochranu (elektrický předehřev), která zajišťuje plnou funkci větrací jednotky až do teploty -25°C . Elektrický předehřev se instaluje přímo do jednotky.

Příprava elektroinstalace

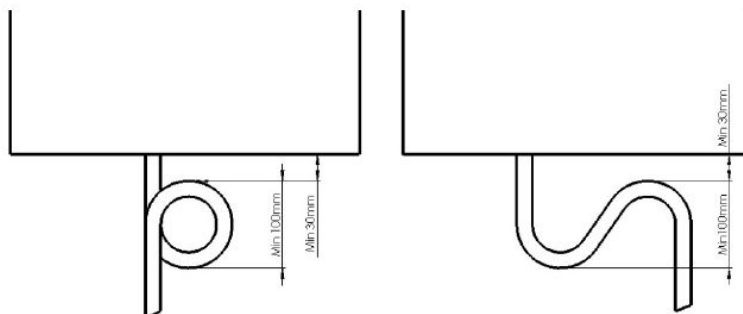
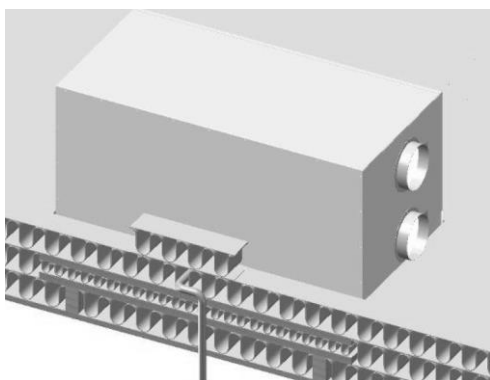


Připojení odvodu kondenzátu

Připojení hadice pro odvod kondenzátu je nutné pro správnou funkci jednotky. Hadice se připojuje do otvoru zezadu jednotky.

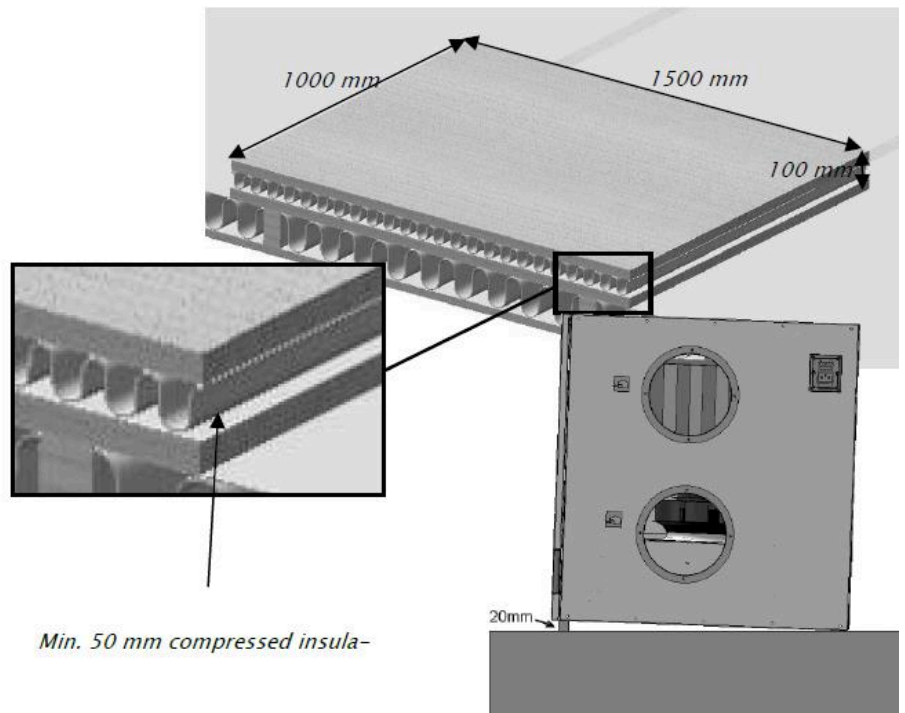
Z odpadové hadice je nutné vytvořit sifon o minimální výšce hladiny 100mm. Hadice a potrubí musí být pečlivě zaizolovány izolací o síle minimálně 50mm.

Průměr flexibilní hadice pro připojení do odpadu je 19 mm.



Uvedení zařízení do provozu

1. Jednotku položíme na zaizolovanou vodorovnou desku.
2. Připojíme izolované potrubí na všechna hrdla jednotky.
3. Jednotku podložíme v přední části do spádu 2cm/1m.
4. Připojíme hadici pro odvod kondenzátu.
5. Připojíme veškeré příslušenství k větrací jednotce FLUO ATTIC dle návodů umístěných v balení s příslušenstvím.
6. Zapojíme zařízení FLUO ATTIC do zásuvky.
7. Zkontrolujeme funkci jednotky a příslušenství.





Příslušenství	Popis kontroly funkce
Teplotní senzory	Zobrazují teploty kontrolované jiným teplotním senzorem.
Ovládací panel	Tlačítka a LED diody jsou funkční.
Bezdrátový ovladač	Ovladač spárujeme s jednotkou. Display a tlačítka jsou funkční.
Elektrický přehřev	Ručně spustíme přehřev a teplotním senzorem ověříme jeho funkci.
Elektrický dohřev	Ručně spustíme dohřev a teplotním senzorem ověříme jeho funkci.
Sada – teplovodní výměník	Zkontrolujeme teplotní senzory a pohyb servopohonu.
By-pass	Vizuálně zkontrolujeme pohyb klapky až do koncových poloh.
HAC box	Zkontroluje funkci připojeného příslušenství k HAC boxu.
Interní vlhkostní senzor	Reaguje a zobrazuje adekvátní hodnotu.
Interní VOC senzor	Reaguje a zobrazuje adekvátní hodnotu.
Pokojevý CO2 senzor	Reaguje a zobrazuje adekvátní hodnotu.
Hygrostat	Reaguje a spíná kontakty.
Boost tlačítka	Po stisknutí tlačítka se jednotka uvede do nastaveného režimu po danou dobu.

8. Provedeme kalibraci jednotky. Na zadní straně ovládacího panelu nastavíme otáčky pro přívodní a odtahový ventilátor.

9. Zaregulování systému se provádí na nominální otáčky (stupeň 3). Provedeme nastavení průtoku v jednotlivých místnostech. Směr proudění a průtok měříme anemometrem.



Údržba

Údržbou se rozumí výměna filtrů každých 6 měsíců (jednotka sama upozorní blikáním LED diody na jednotce).

Údržba odborným pracovníkem

Podle normy DIN1946/6 bod 6 se musí údržbářská služba vykonávat přinejmenším po každých 2 letech a musí zahrnovat kontrolu a čištění ventilátorů, odtoku kondenzátu a tepelného výměníku. Čištění se uskutečňuje podle stupně znečištění.

Řídicí jednotka

Řídicí jednotka měří a upravuje parametry jednotky tak, aby docházelo k optimálnímu provětrání. Do řídicí jednotky je možné připojit interní i externí příslušenství.

Periferie:

- Konektor pro rozšiřovací HAC box, nebo kabelové ovládání
- Připojení antény pro komunikaci s bezdrátovým ovladačem

Jednotka je vybavena funkcí, která je schopna vrátit do původního stavu nastavení, která by způsobovala nevhodnost používání jednotky. Například vypnutí jednotky, nebo chod jednotky na maximální výkon. Jednotka se sama uvede do standardního režimu po uplynutí 4h.

Ovládací panel

Systémová LEDk ventilátorů
Zelená – OK
Žlutá – vyměnit

Nominální průtok vzduchu
Úroveň ventilace 3 se nastavuje potenciometry na zadní straně ovladače.

Akustický alarm



Manuální by-pass
Letní mód

Automatický režim

Manuální ovládání otáček

Krátký stisk
Automatické řízení dle senzorů

Krátký stisk – manuální otáčky ventilátorů

Stisk 5 vteřin – Režim krb


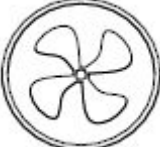


Aktuální úroveň ventilace

Zobrazuje se na 2 min po stisknutí tlačítka

Během kalibrace se otáčky ventilátorů stupně 3 nastavují na nominální průtok, který se vyžaduje při běžném provozu.

Úroveň ventilátorů	Instalační technik	Uživatel
0	Oba ventilátory jsou vypnuté po dobu 4 hodin	
1	o 30% menší než rychlost 2	minimální úroveň větrání
2	o 30% menší než rychlost 3	základní úroveň větrání
3	nominální průtok vzduchu	zvýšená úroveň větrání
4	o 30% vyšší než rychlost 3	maximální úroveň větrání

Z důvodu zanášení filtrů při běžném používání je toto kompenzováno postupným zvyšováním otáček ventilátorů až po dobu, kdy bude zhlášena výměna.

TLAČÍTKO	REŽIM	POPIS
	Letní režim	<p>V letním režimu je vypnut přívodní ventilátor, zatímco odvodní ventilátor zůstává stále v provozu. Přívod vzduchu do místnosti je nahrazen otevřeným oknem. Stisknutí a držení tlačítka po dobu 5 vteřin aktivuje, nebo deaktivuje letní režim. Letní režim je povolen, pokud venkovní teplota $T_1 > 14\text{ °C}$. Pokud je letní režim aktivován, LED kontrolka pomalu bliká.</p>
	Manuální otáčky	<p>Krátké stisknutí tohoto tlačítka zvýší úroveň ventilace o jeden stupeň. Při dosažení úrovně 4 dojde dalším stisknutím k dočasnému vypnutí jednotky (4 hodiny).</p>
	Režim krb	<p>Tento režim je vhodné aktivovat v případě zapalování krbu, který je umístěn v interiéru domu. Úroveň ventilace se změní na stupeň 3 a sníží se výkon odvodního ventilátoru o 50 %. Tímto způsobem vzniká v domě přetlak, který zabraňuje pronikání kouře z krbu do interiéru domu. V případě, že přívodní teplota $T_1 < 9\text{ °C}$, není možné tento mód aktivovat. Režim krb se automaticky deaktivuje po 7 minutách, nebo po stisknutí tlačítka po dobu 5 vteřin. LED kontrolka pomalu bliká v případě aktivovaného režimu krb.</p>
	Automatický režim	<p>Stisknutím a držením tlačítka se aktivuje automatický režim. Tento režim je možné spustit pouze v případě, že v jednotce je instalován senzor relativní vlhkosti, nebo VOC senzor. Pokud jsou připojené oba senzory, úroveň ventilace stanovuje vyšší z naměřených hodnot.</p>

PARAMETRY

FLUO ATTIC L

FLUO ATTIC XL



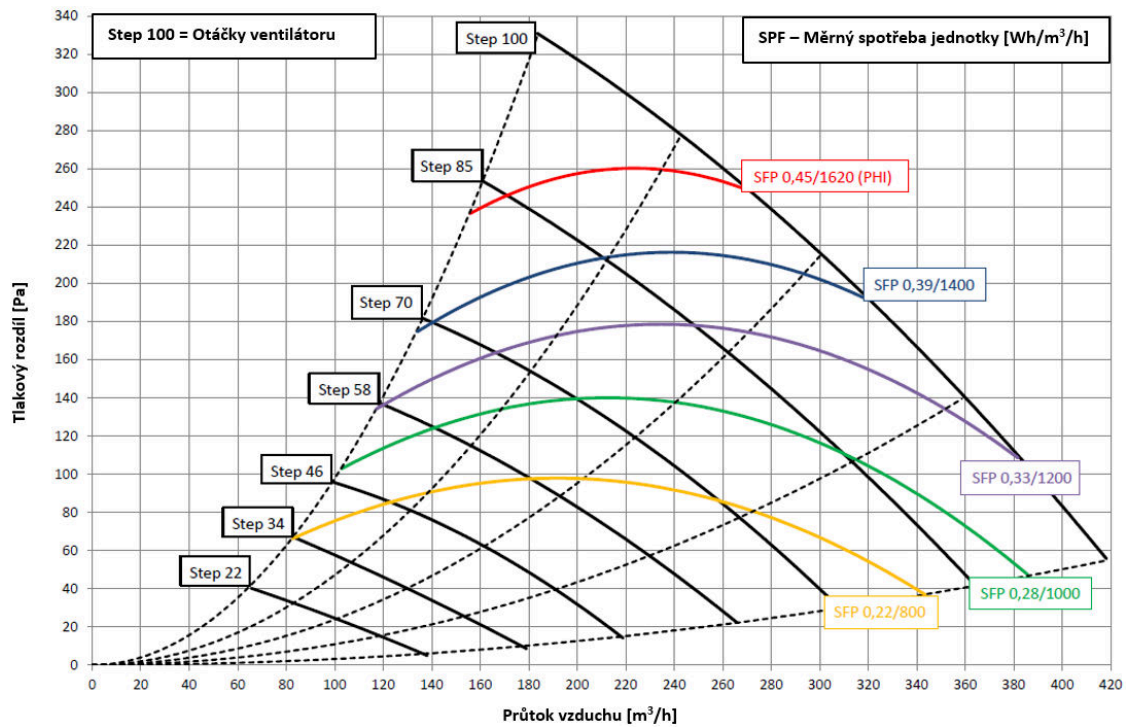
POPIS SYSTÉMU		
Rozměry (Š x V x D)	1180 x 600 x 580 mm	1180 x 600 x 780 mm
Hmotnost	52 kg	70 kg
Umístění jednotky	Půdní	Půdní
Materiál – skříň	EPS	EPS
Ventilátory	Úsporné radiální ventilátory	Úsporné radiální ventilátory
Motory	EC elektromotory	EC elektromotory
Rekuperační výměník tepla	Vysoce účinný protiproudý výměník, materiál – hliník	Vysoce účinný protiproudý výměník, materiál – hliník
Umístění hrdel	Boční (pravé/levé připojení)	Boční (pravé/levé připojení)
Hrdla pro připojení	4 x 160 mm	4 x 250 mm
Filtry (přívodní/odtahový)	G4 (F7 možnost) / G4	G4 (F7 možnost) / G4
Teplota v místě instalace jednotky	-20 – +50°C	-20 – +50°C
TECHNICKÉ PARAMETRY		
Účinnost zpětného získávání tepla (EN 13141-7)	95 %	92 %
Max. průtok (při tlakové ztrátě 100 Pa)	380 m ³ /h	540 m ³ /h
Hladina akustického výkonu jedn.	49 dB(A) @350 m ³ /h	61 dB(A) @450 m ³ /h
Max. příkon (bez předehřevu / s předehřevem)	154 / 1354 W	246 / 2046 W
Energetická třída	A / A+*	A / A+*
Elektrické připojení	Samostatně jištěná zásuvka 230 V AC / 16 A, součástí napájecí kabel s vidlicí	Samostatně jištěná zásuvka 230 V AC / 16 A, součástí napájecí kabel s vidlicí
FUNKCE		
Způsob ovládání	kabelový ovladač / bezdrátový ovladač	kabelový ovladač / bezdrátový ovladač
Ochrana proti mrazu	Pasivní ochrana. Volitelně externí předehřev	Pasivní ochrana. Volitelně externí předehřev
Nárazové větrání	Ano (přes HAC box)	Ano (přes HAC box)
Funkce by-pass	Ano	Ano
Indikace znečištění filtrů	Ano	Ano
Připojení k požárnímu detektoru	Ano	Ano
Režimy větrání	4 přednastavené rychlosti By-pass (Automatický/manuální) Automatický (vlhkost, CO ₂ *) Dovolená *** Noční režim ***	4 přednastavené rychlosti By-pass (Automatický/manuální) Automatický (vlhkost, CO ₂ *) Dovolená *** Noční režim ***
VOL. PŘÍSLUŠENSTVÍ		
VOC senzor	Ano	Ano
Hygroskop	Ano (přes HAC box)	Ano (přes HAC box)
Pokojeová čidla	CO ₂ (přes HAC box)	CO ₂ (přes HAC box)
Dohřev (elektrický, vodní)	Ano (přes HAC box)	Ano (přes HAC box)
Chlazení	Ano (přes HAC box)	Ano (přes HAC box)
Zemní kolektor	Ano (přes HAC box)	Ano (přes HAC box)
Ovládání servopohonu	Ano (přes HAC box)	Ano (přes HAC box)

*S připojeným senzorem

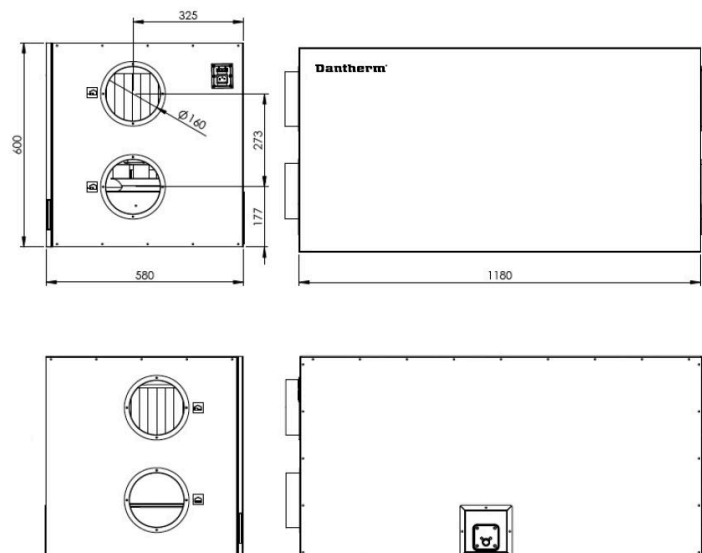
**S připojeným kabelovým ovladačem

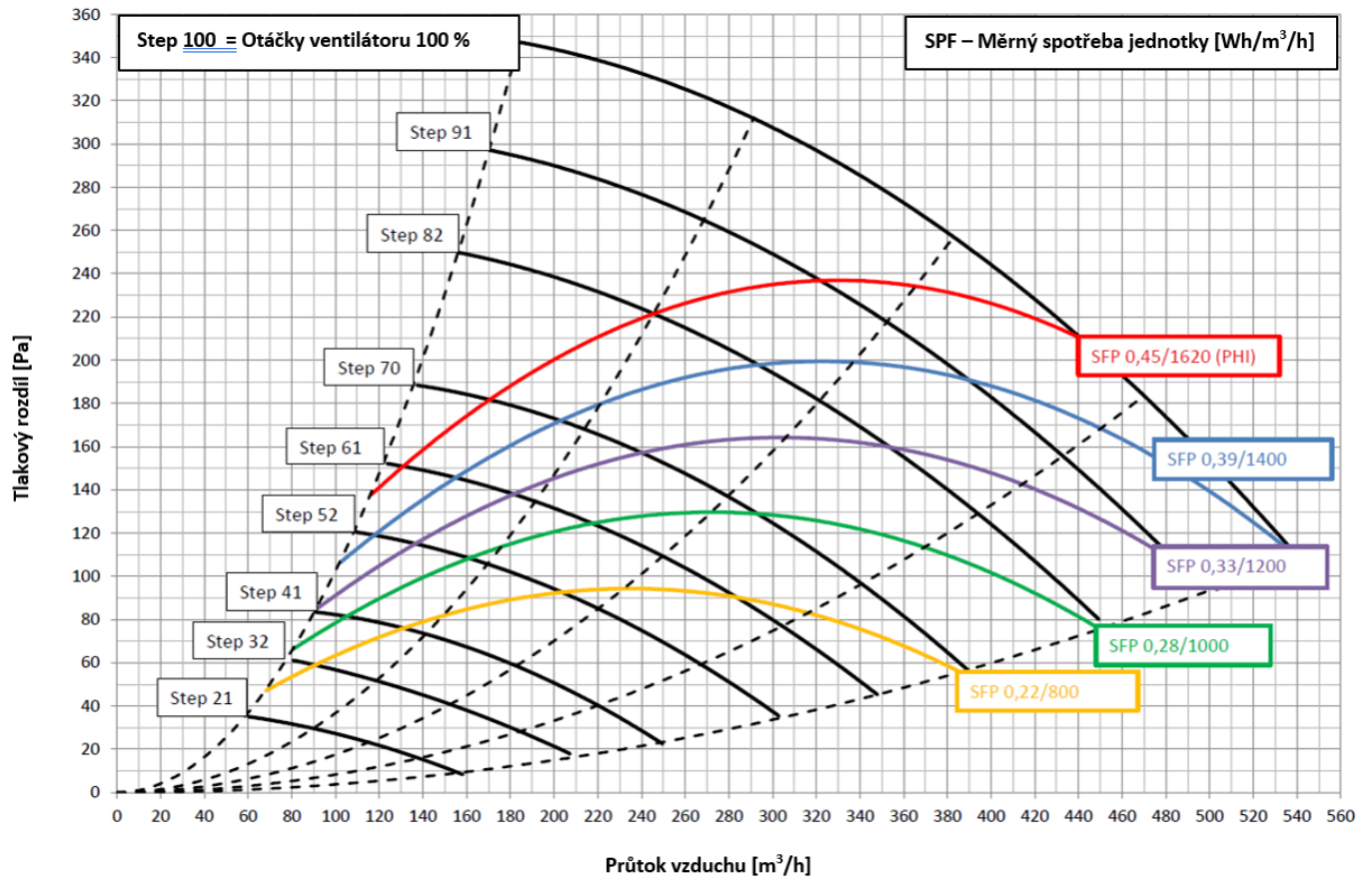
***S připojeným bezdrátovým ovladačem

FLUO ATTIC L – CHARAKTERISTIKA, PARAMETRY HLUKU, ROZMĚRY

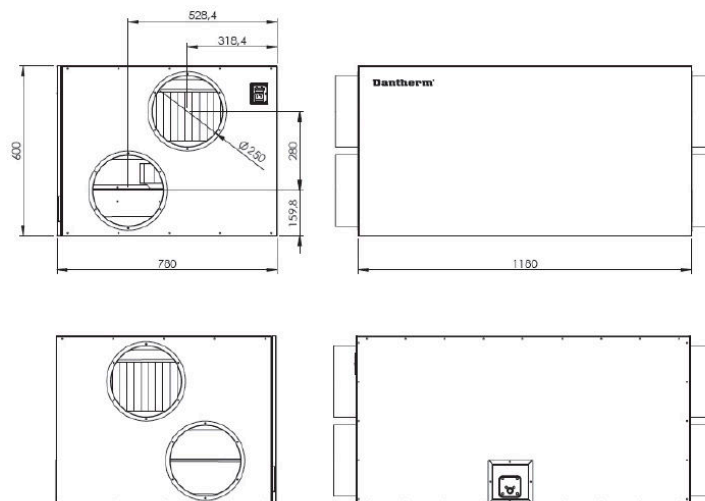


Průtok vzduchu m³/h	Tlak Pa	Provozní bod	Akustický výkon ve frekvenčních pásmech L _w (A) dB(A)								Celkový akustický výkon L _w (A) dB(A)	Akustický tlak ve standardní místnosti * L _p (A) dB(A)
			63 Hz	125 Hz	250 Hz	500 Hz	1000 Hz	2000 Hz	4000 Hz	8000 Hz		
162	70	Přívod	23	34	40	36	29	25	17	18	42	
		Výfuk	23	33	39	39	29	24	18	18	42	
		Jednotka	22	31	39	41	31	29	23	21	40	
	100	Přívod	25	35	43	38	31	28	18	18	45	
		Výfuk	25	36	42	39	40	25	17	18	45	
		Jednotka	23	34	41	42	33	31	24	21	41	
216	70	Přívod	26	36	44	39	33	30	19	18	46	
		Výfuk	28	36	43	41	34	29	18	18	46	
		Jednotka	28	35	45	44	37	35	27	21	45	
	100	Přívod	26	37	44	40	34	31	19	18	47	
		Výfuk do domu	27	37	45	42	35	30	19	18	48	
		Výfuk ven	34	43	52	52	47	51	38	21	57	
Jednotka	26	34	46	45	38	36	28	21	46			
350	100	Přívod	28	39	46	42	37	33	21	18	49	
		Výfuk	30	39	48	45	38	33	20	18	50	
		Jednotka	28	36	50	48	41	39	32	22	49	





Průtok vzduchu	Tlak	Provozní bod	Akustický výkon ve frekvenčních pásmech $L_w(A)$ dB(A)								Celkový akustický výkon $L_w(A)$ dB(A)	Akustický tlak ve standardní místnosti * vzdálenost 1m $L_p(A)$ dB(A)
			63 Hz	125 Hz	250 Hz	500 Hz	1000 Hz	2000 Hz	4000 Hz	8000 Hz		
350	100	Přívod	44	51	56	50	43	38	23	7	63	
		Výfuk	41	47	48	46	41	36	23	2	59	
		Jednotka	26	37	52	43	40	37	23	17		52
450	100	Přívod	39	48	62	55	52	50	37	22	67	
		Výfuk	39	47	61	55	53	48	37	20	66	
		Jednotka	38	46	60	52	50	47	36	22		61



PŘÍSLUŠENSTVÍ PRO OVLÁDÁNÍ JEDNOTKY



Bezdrátové ovládání

Ovladač je možné instalovat na zeď, nebo položit na nábytek. Slouží pro ovládání jednotky uživatelem, ale umožňuje i servisní nastavení jednotky bez instalačního softwaru. Součástí balení jsou 2 baterie AAA. Display se automaticky po 2 minutách vypne. Ovládání zobrazuje měřené teploty a úroveň vlhkosti.

- Manuální ovládání (rychlosti 0-4)
- Týdenní program (program 1-11)
- Automatický režim (na základě senzoru)
- Alarm (akustický)
- Noční režim
- Režim dovolená
- Nastavení

OSTATNÍ PŘÍSLUŠENSTVÍ



Hygrostat

Senzor vlhkosti lze připojit přímo do digitálního vstupu jednotky. V případě zvýšení vlhkosti v místnosti se sepne jednotka na vyšší výkon. Senzor je možné připojit i přes HAC box.



CO₂ senzor

Senzor se připojuje do jednotky přes HAC box. Je možné zvyšovat, resp. snižovat otáčky ventilátorů na základě údajů ze senzoru.



Napájecí zdroj 230VAC-24VDC

Zdroj napětí se instaluje do HAC boxu v případě, že ventilační jednotka ovládá klapky.



VOC senzor

Senzor kvality vzduchu se instaluje přímo do rekuperační jednotky. Senzor kontinuálně monitoruje kvalitu vzduchu v domě.

- Přírodní výpary (formaldehyd ze stavebních materiálů)
- Chemické výpary se sprejů (lak na vlasy, parfémy, čisticí prostředky)
- Znečištění v místnosti (kouření, tisk laserovou tiskárnou)
- Výpary z ohnivzdorných prostředků v kobercích, barvách, nábytku

Senzor VOC v automatickém režimu řídí úroveň větrání a tím snižuje spotřebu elektrické energie. Při připojení dálkového ovladače, nebo mobilní aplikace se úroveň znečištění zobrazí na displeji.

Pokud jsou připojeny senzory vlhkosti i VOC, větrání je řízeno podle vyšší hodnoty.



HAC box

Rozšiřovací box, ke kterému lze připojit.

- Vodní, nebo elektrický přehřev/dohřev
- Geotermální přehřev/předchlazení
- 24VDC výstup pro klapky
- Vstup – vzdálené vypnutí
- Vstup – detektor kouře
- Externí CO² snímač
- Externí hygroskop
- Alarm

HAC box se dodává s kabelem 5 m, který se připojí do jednotky.

Externí elektrický přehřev/dohřev

Elektrický přehřev/dohřev do potrubí s externím ovládním 0-10 V. Zařízení není vhodné do exteriéru. Řídicí napětí se připojuje do rozšiřovacího HAC boxu. Elektrické napájení 230 V je nutné připojit samostatně.

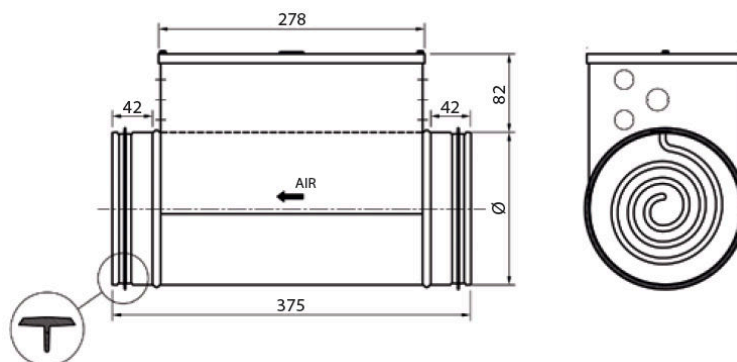
Externí elektrický přehřev/dohřev s autonomním ovládním

Elektrický přehřev/dohřev je ovládný vestavěným termostatem.

Obě zařízení se dodávají se senzorem teploty do potrubí.



		FLUO ATTIC L	FLUO ATTIC XL
Průtok vzduchu	m ³ /h	300	450
Výkon spirály	kW	1,2	1,8
Navýšení teploty	°C	14,1	13,4
Maximální proud (230V)	A	5,5	8,2
Napojení hrdla	mm	160	250
Hmotnost	kg	3,5	5,0





Sada - vodní předeřev/dohřev

Sestává se z výměníku tepla kapalina/vzduch, 2 cestný ventil, servo-motor, napájecí zdroj 230/24VAC a 2 senzory teploty. Zařízení je řízeno rozšiřovacím HAC boxem.

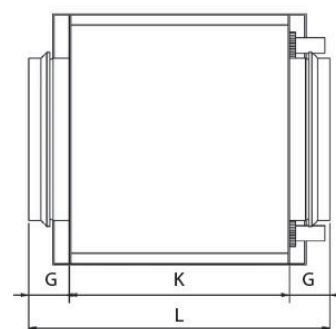
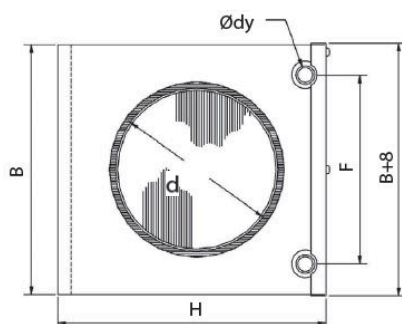
FLUO ATTIC L (CWW 160-2-2.5)		Maximální výkon						Přívodní vzduch 21 °C					
		80 °C/60 °C			60 °C/40 °C			80 °C/60 °C			60 °C/40 °C		
Průtok vzduchu	m ³ /h	145	250	355	145	250	355	145	250	355	145	250	355
Výstupní tep.*	°C	47	43	40	33	31	29	21	21	21	21	21	21
Tlaková ztráta	Pa	6	15	27	6	15	27	6	15	27	6	15	27
Výkon	kW	1,6	2,4	3,0	0,9	1,3	1,7	0,3	0,5	0,7	0,3	0,5	0,7
Průtok kapaliny	l/h	72	108	144	36	72	72	14	24	35	12	28	30
Max. tlak. ztráta	kPa	1	3	4	0,5	1	2	0,2	0,4	0,5	0,1	0,4	0,5

FLUO ATTIC XL (CWW 250-2-2.5)		Maximální výkon				Přívodní vzduch 21 °C			
		80 °C/60 °C		60 °C/40 °C		80 °C/60 °C		60 °C/40 °C	
Průtok vzduchu	m ³ /h	360	630	360	630	360	630	360	630
Výstupní tep.*	°C	44	40	31	39	21	21	21	21
Tlaková ztráta	Pa	10	25	10	25	10	25	10	25
Výkon	kW	3,6	5,3	2,0	3,0	0,74	1,29	0,74	1,28
Průtok kapaliny	l/h	144	252	108	144	30	61	40	61
Max. tlak. ztráta	kPa	1	3	1	2	0,5	1	0,7	1

*Při teplotě 15 °C

Rozměry

	d	B	H	dy	F	G	K	L	Hmotnost kg
	mm								
FLUO ATTIC L (CWW 160-2-2.5)	160	313	255	10	212	40	276	356	5,4
FLUO ATTIC XL (CWW 250-2-2.5)	250	398	330	10	250	40	276	356	7,7



Náhradní filtry

Filtry jsou dodávány v sadě po dvou. Základní třída filtrace je pro oba filtry G4. Volitelně je možno koupit si sadu s přívodním filtrem třídy F7.



Napojení rekuperační jednotky k odpadu

Redukce DN40/25,19,13,10,8 mm