

VĚTRACÍ JEDNOTKY FLUO FLAT

Návod k použití



DODAVATEL

V-systém elektro s.r.o.

Rubešova 626, 256 01 Benešov

IČ: 26760860

tel. +420 317 725 749

e-mail: info@v-system.cz

www.v-system.cz



ZÁKLADNÍ POPIS

Větrací jednotky FLUO FLAT jsou určeny pro trvalé a rovnotlaké větrání obytných prostor s rekuperací tepla z odpadního vzduchu. Jednotky jsou vybaveny pokročilou regulací s možností automatického nebo ručního řízení včetně možnosti připojení periferních čidel monitorujících kvalitu vnitřního prostředí a tlačítek nárazového větrání. K jednotce je možno připojit externí předehřev jako aktivní protimrazovou ochranu tepelného výměníku, která je schopna zajistit možnost trvalého větrání až do teploty – 25 °C. Vnitřní konstrukce vzduchových kanálů je pro minimalizaci tepelných ztrát a tepelných mostů provedena z materiálu EPS. Jednotky jsou vybaveny úspornými radiálními ventilátory s EC motory.

Děkujeme vám, že jste se rozhodli pro rekuperační jednotku FLUO FLAT.

Rekuperační jednotka FLUO FLAT je vyrobena v souladu s aktuálním stavem techniky a podle uznávaných bezpečnostně-technických pravidel. Zařízení se podrobuje průběžnému procesu zlepšování a rozvoje. Z toho důvodu se může stát, že se vaše zařízení bude poněkud odlišovat od uváděného popisu. Pro zajištění bezpečného, odborně vedeného a hospodárného provozu rekuperační jednotky FLUO FLAT, prosím, věnujte pozornost veškerým údajům a pokynům v tomto provozním návodu, který byl vypracován s nejvyšší pečlivostí. Nemohou se z toho ale odvozovat žádná práva. Firma V-systém elektro s.r.o. si vyhrazuje právo na změnu obsahu tohoto návodu bez předchozího oznámení.

Zařízení plní Nařízení Komise (EU) č. 1253/2014, požadavky na ekodesign větracích jednotek a Nařízení Komise (EU) č. 1254/2014

Tento návod se vztahuje na rekuperační jednotky FLUO FLAT v různých variantách provedení. Případné příslušenství se zde popisuje jen do té míry, jak to je nezbytné pro odborně vedený provoz daného zařízení. Další informace k součástem příslušenství si prosím opatřete z příslušných návodů. Výklady, poskytované v rámci tohoto provozního návodu, se omezují na montáž, uvedení do provozu, provoz, údržbu a nápravu poruch u rekuperační jednotky FLUO FLAT a zaměřují se na patřičně vyškolené a pro danou práci dostatečně kvalifikované pracovníky.

V případě dodatečných, ke kterým byste v této dokumentaci nenalezli žádné nebo jen nedostačující údaje, obraťte se, prosím, na firmu V-systém elektro s.r.o. (www.v-system.cz, info@v-system.cz, +420 317 725 749). Ochotně Vám poskytneme další pomoc.

**PŘED PŘISTOUPENÍM K MONTÁŽI ZAŘÍZENÍ
A K JEHO UVÁDĚNÍ DO PROVOZU SI POZORNĚ
PŘEČTĚTE TENTO NÁVOD!**

Všeobecné údaje

Na zařízení FLUO FLAT se vztahují „Všeobecné obchodní podmínky“ v jejich aktuálně platném znění. Poskytování záruky se řídí záručními podmínkami dodavatele (V-systém elektro s.r.o.). Tyto platí na čistě materiální náhradu a nezahrnují poskytování služeb. To platí jen při prokázaném vykonání údržby podle našich předpisů, a od odborného instalačního pracovníka.

Záruční podmínky

Záruční doba na zařízení FLUO FLAT je stanovena na dva roky od data prodeje. Záruční nároky lze uplatňovat jen na vady materiálu anebo konstrukce, které se vyskytnou v rámci záruční doby. V případě záručního nároku se nesmí zařízení FLUO FLAT demontovat bez předchozího písemného povolení od výrobce. Na náhradní díly poskytuje výrobce záruku jen tehdy, pokud byly tyto díly nainstalovány odborným instalačním pracovníkem.

Záruka zaniká v tom případě, že:

- došlo k překročení záruční doby
- zařízení se provozovalo bez použití originálních filtrů
- byly zabudovány díly, které nebyly dodány od výrobce
- zařízení bylo použito neodborným způsobem
- dané nedostatky vznikly v důsledku nepatřičného připojení, neodborného použití nebo znečištění systému
- na zařízení byly provedeny nedovolené změny nebo úpravy
- došlo k porušení bezpečnostní plomby



Ručení

Zařízení FLUO FLAT bylo vyvinuto a vyrobeno pro nasazení v takzvaných komfortních větracích systémech. Jakýkoliv jiný způsob použití se považuje za „nepatřičný způsob použití“, a může vést ke vzniku škod na zařízení FLUO FLAT nebo ke zranění osob, za které se nemůže vyžadovat odpovědnost od výrobce.

Výrobce v žádném případě neručí za škody, které by se odvozovaly z těchto příčin:

- nedodržování v tomto návodu uváděných pokynů pro bezpečnost, obsluhu a údržbu
- provedení instalace bez souladu s předpisy
- zamontování náhradních dílů, které nebyly dodány, popřípadě předepsány, od výrobce
- vznik nedostatků v důsledku nepatřičného připojení, neodborného použití nebo znečištění systému, např. pokud nebudou vyměňovány originální filtry v doporučené frekvenci
- uplynutí záruční doby

Rekuperační jednotky jsou vyráběny společností:

Dantherm[®]
CONTROL YOUR CLIMATE

Dantherm A/S
Marienlystvej 65
DK-7800 Skive, Denmark

Bezpečnostní předpisy

Vždy dodržujte bezpečnostní předpisy uváděné v tomto provozním návodu. Nedodržování bezpečnostních předpisů, výstražných upozornění, poznámek a pokynů může mít za následek zranění osob nebo vznik škod na zařízení FLUO FLAT.

- Pokud není v tomto návodu k obsluze stanoveno jinak, smí toto zařízení FLUO FLAT instalovat, napojovat, uvádět do provozu a udržovat výhradně jen uznávaný instalační pracovník.
- Instalace zařízení FLUO FLAT se musí uskutečnit podle všeobecných, v daném místě platných, stavebních, bezpečnostních a instalačních předpisů příslušných obcí, vodárenských a elektrárenských podniků, ostatních předpisů a směrnic profesních svazů.
- Vždy dodržujte bezpečnostní předpisy, výstražná upozornění, poznámky a pokyny uváděné v tomto provozním návodu.
- Po celou dobu provozní životnosti zařízení FLUO FLAT uchovávejte tento návod k dispozici v blízkosti zařízení.
- Je potřeba přesně dodržovat pokyny pro pravidelnou výměnu filtrů, nebo pro čištění ventilů přiváděného a odváděného vzduchu.
- Nesmějí se měnit specifikace uváděné v tomto dokumentu.
- Je zakázané uskutečňování jakýchkoliv úprav na zařízení FLUO FLAT.
- Pro zajištění pravidelných kontrol daného zařízení se doporučuje uzavření smlouvy o poskytování údržby. Váš dodavatel vám předá adresy certifikovaných instalačních pracovníků ve vaší blízkosti.

Bezpečnostní zařízení a opatření

- Zařízení FLUO FLAT se nemůže otevřít bez použití příslušného nástroje.
- Musí být vyloučen dotyk rukou na ventilátory. Z toho důvodu musejí být na zařízení FLUO FLAT připojené vzduchové kanály. Minimální délka potrubí je 900 mm.

Větrací jednotka FLUO musí být umístěna ve vnitřní prostředí o teplotě 12 °C-50 °C a je navržena pro maximální absolutní vlhkost odsávaného vzduchu 10 g na 1 kg s.v.

Větrací jednotky FLUO FLAT se připojují k potrubí pomocí hrdel, která jsou umístěna z boku jednotky. Potrubí je možné připojit v provedení A, nebo v zrcadlovém provedení B.

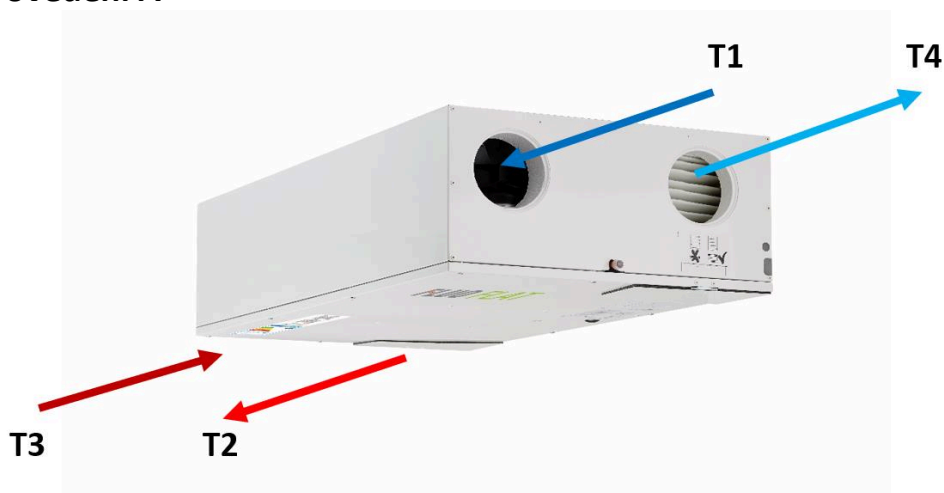
T1 – Čerstvý vzduch z venkovního prostředí

T2 – Přívodní vzduch do domu

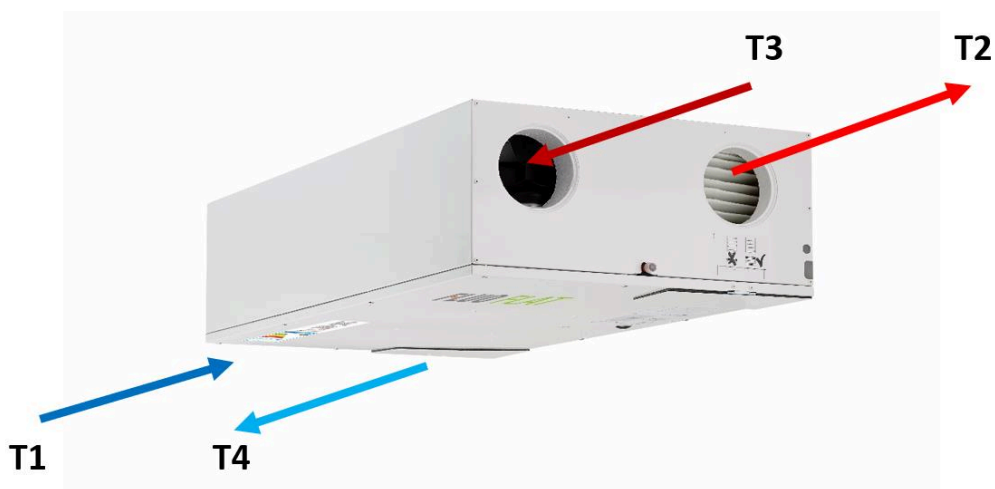
T3 – Odvodní vzduch z domu

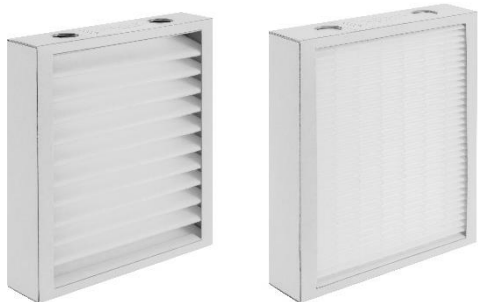
T4 – Odpadní vzduch do venkovního prostředí

Provedení A



Provedení B





Filtry

Jednotky jsou vybaveny filtry na přívodní i odtahové větvi třídy G4 (volitelně F7). Kontrola a výměna filtrů je doporučována každých 6 měsíců. Filtry jsou snadno dostupné z přední strany jednotky po odklopení krytu.



Ventilátory

FLUO FLAT jednotky jsou vybaveny moderními motory s elektronickou komutací (EC), které zajišťují dlouhou životnost a vysokou účinnost.



Výměník tepla

Rekuperace tepla probíhá ve vysoce účinném protiproudém výměníku tepla. Jednotka FLUO FLAT má výměník vyrobený z plastu, volitelně je možný entalpický výměník pro regeneraci vlhkosti.



By-pass

Jednotky mají v základní výbavě by-pass (obtoková klapka), která slouží k přichlazení interiéru domu v době, kdy rekuperace tepla není žádána (letní období).

Automatický by-pass

Spíná se automaticky za těchto podmínek:

$T_3 \geq 24^\circ\text{C}$; $T_1 \geq 15^\circ\text{C}$; $(T_3 - T_1) \geq 2^\circ\text{C}$

Podmínky lze měnit v bezdrátovém ovládaní, nebo PC softwaru.

Manuální by-pass

Obtoková klapka jde sepnout také manuálně na dobu 6h za podmínek.

$T_1 \geq 9^\circ\text{C}$; $(T_3 - T_1) \geq 2^\circ\text{C}$



Pasivní protimrazová ochrana

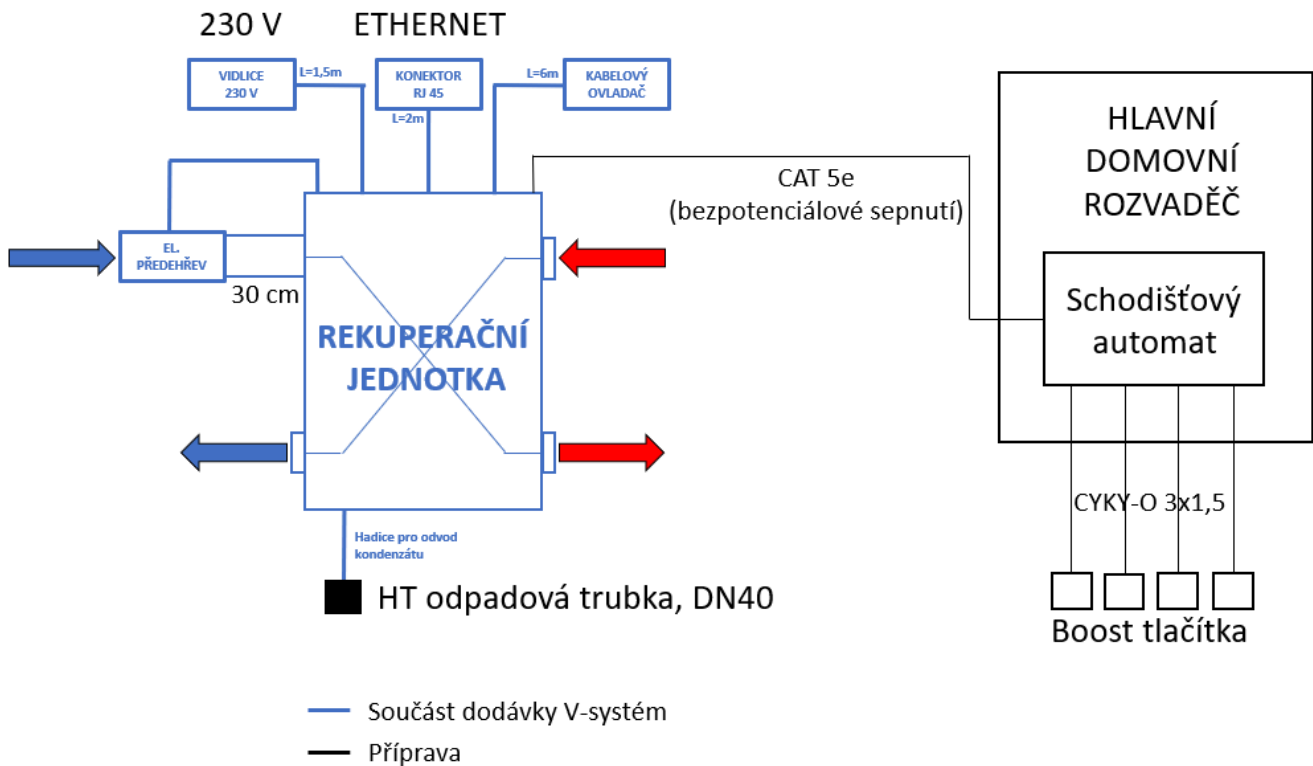
Systém automaticky vyhodnocuje nebezpečí zámrazu výměníku tepla a v případě potřeby ($T_4 < +2^\circ\text{C}$) aktivuje protimrazovou ochranu. Jedná se o snižování otáček přívodního ventilátoru do takové míry, aby teplota T_4 byla minimálně 2°C . Při snížení otáček na 0 dojde k opětovnému zapnutí jednotky v krátkých intervalech. Pokud $T_1 < -20^\circ\text{C}$ po dobu více jak 4 minuty. Dojde k preventivnímu zastavení jednotky po dobu 30 minut.

Aktivní protimrazová ochrana

V našich klimatických podmínkách doporučujeme připojit aktivní protimrazovou ochranu (elektrický předehřev), která zajišťuje plnou funkci větrací jednotky až do teploty -25°C . Elektrický předehřev se instaluje přímo do jednotky.

INSTALACE a ÚDRŽBA

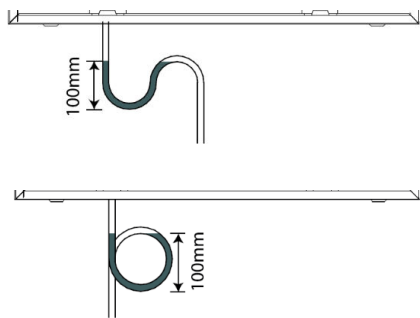
Příprava elektroinstalace



Nárazové větrání ovládáno sepnutím bezpotenciálového kontaktu na pinech 2-4, nebo 3-4.

1. 12 VDC
2. Digitální vstup 1
3. Digitální vstup 2
4. 0 VDC



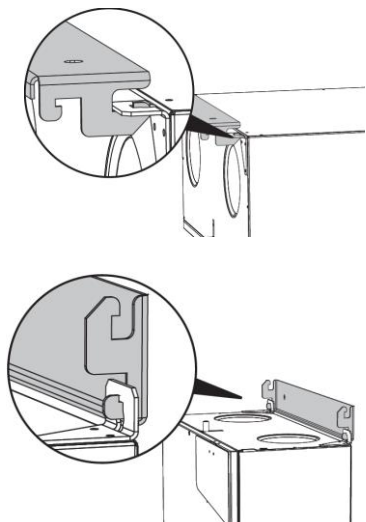


Připojení odvodu kondenzátu

Připojení hadice pro odvod kondenzátu je nutné pro správnou funkci jednotky. Hadice se připojuje do otvoru ze strany jednotky dle připojení hadic (provedení A, nebo B).

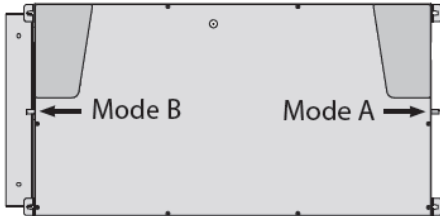
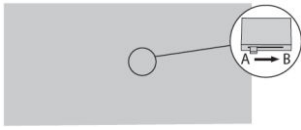
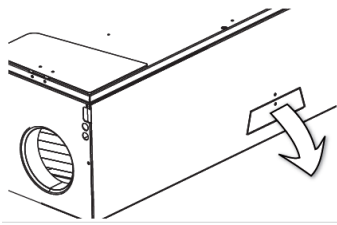
Z odpadové hadice je nutné vytvořit sifon o minimální výšce hladiny 100mm.

Průměr flexibilní hadice pro připojení do odpadu je 19 mm.



Uvedení zařízení do provozu

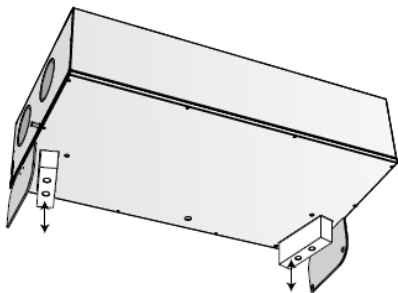
1. Jednotku upevníme na zeď, nebo strop pomocí lišty přiložené v balení jednotky.
2. Připojíme izolované potrubí na všechny hrdla jednotky (dle provedení A, nebo B) a nalepíme odpovídající samolepku.
3. Nalepíme distanční prvek zespodu jednotky.
4. Připojíme hadici pro odvod kondenzátu.
5. Připojíme veškeré příslušenství k větrací jednotce FLUO dle návodů umístěných v balení s příslušenstvím.
6. Na hlavní desce jednotky přesuneme přepínač dle provedení A, nebo B.
7. Zapojíme zařízení FLUO do zásuvky.
8. Připojíme k jednotce PC software pomocí USB kabelu.
9. Pomocí PC softwaru nastavíme údaje na kartě Settings
10. Zkontrolujeme funkci jednotky a příslušenství.



Příslušenství	Popis kontroly funkce
Teplotní senzory	Zobrazují teploty kontrolované jiným teplotním senzorem.
Ovládací panel na jednotce	Tlačítka a LED diody jsou funkční.
Kabelový ovladač	Tlačítka a LED diody jsou funkční.
Bezdrátový ovladač	Ovladač spárujeme s jednotkou. Display a tlačítka jsou funkční.
iWWT	Jednotku lze ovládat přes mobilní telefon/PC.
Elektrický předeřev	Ručně spustíme předeřev a teplotním senzorem ověříme jeho funkci.
Elektrický dohřev	Ručně spustíme dohřev a teplotním senzorem ověříme jeho funkci.
Sada – teplovodní výměník	Zkontrolujeme teplotní senzory a pohyb servopohonu.
By-pass	Vizuálně zkontrolujeme pohyb klapky až do koncových poloh.
HAC box	Zkontroluje funkci připojeného příslušenství k HAC boxu.
Interní vlhkostní senzor	Reaguje a zobrazuje adekvátní hodnotu.
Interní VOC senzor	Reaguje a zobrazuje adekvátní hodnotu.
Pokojový CO2 senzor	Reaguje a zobrazuje adekvátní hodnotu.
Hygrosstat	Reaguje a spíná kontakty.
Boost tlačítka	Po stisknutí tlačítka se jednotka uvede do nastaveného režimu po danou dobu.

11. Provedeme kalibraci jednotky v PC softwaru na kartě Calibration. Kalibrace jednotky se provádí instalačním softwarem na nominální úroveň otáček (úroveň 3) a tlakovým senzorem, který se připojí na definovaná místa na jednotce. Tím je docíleno vyváženého proudění na přívodní a odtahové větvi.

12. Zaregulování systému se provádí na nominální otáčky (stupeň 3). Provedeme nastavení průtoku v jednotlivých místnostech. Směr proudění a průtok měříme anemometrem.



Údržba

Údržbou se rozumí výměna filtrů každých 6 měsíců (jednotka sama upozorní blikáním LED diody na jednotce).

Údržba odborným pracovníkem

Podle normy DIN1946/6 bod 6 se musí údržbářská služba vykonávat přinejmenším po každých 2 letech a musí zahrnovat kontrolu a čištění ventilátorů, odtoku kondenzátu a tepelného výměníku. Čištění se uskutečňuje podle stupně znečištění.



Řídicí jednotka

Řídicí jednotka měří a upravuje parametry jednotky tak, aby docházelo k optimálnímu provětrání. Do řídicí jednotky je možné připojit interní i externí příslušenství.

Periferie:

- LAN rozhraní pro komunikaci ModBus protokolem přes TCP/IP
- RS485 ModBus pro rozšiřovací HAC box, nebo kabelové ovládání
- Připojení antény pro komunikaci s bezdrátovým ovladačem
- 2 digitální vstupy, které je možné naprogramovat např. na ovládání hygrostatem, připojení odsavače par, nebo protipožární ochrana





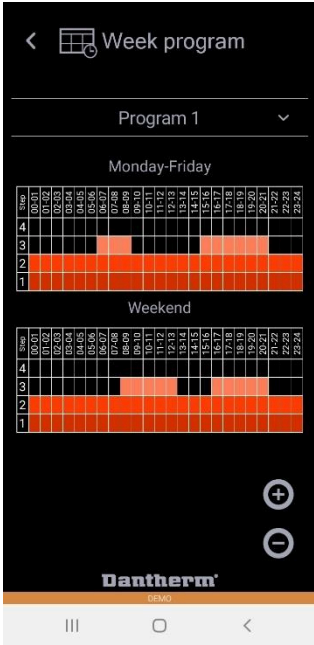
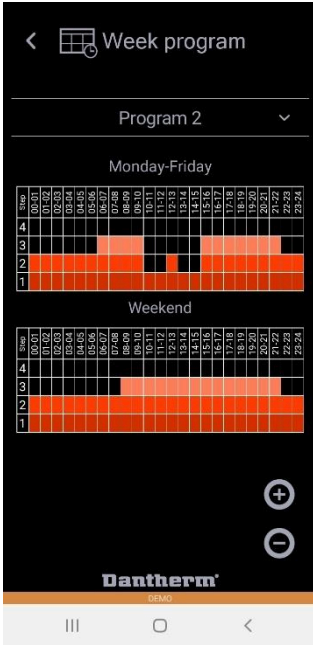
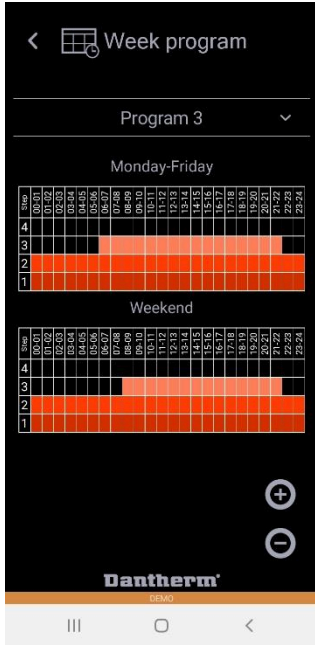
Jednotka je vybavena funkcí, která je schopna vrátit do původního stavu nastavení, která by způsobovala neekonomičtější používání jednotky. Například vypnutí jednotky, nebo chod jednotky na maximální výkon. Jednotka se sama uvede do standardního režimu po uplynutí 4h.



Ovládání

Během kalibrace se otáčky ventilátorů stupně 3 nastavují na nominální průtok, který se vyžaduje při běžném provozu.

Úroveň ventilátorů	Instalační technik	Uživatel
0	Oba ventilátory jsou vypnuté po dobu 4 hodin	
1	o 20% menší než rychlost 2	minimální úroveň větrání
2	o 30% menší než rychlost 3	základní úroveň větrání
3	nominální průtok vzduchu	zvýšená úroveň větrání
4	o 30% vyšší než rychlost 3	maximální úroveň větrání

Z důvodu zanášení filtrů při běžném používání je toto kompenzováno postupným zvyšováním otáček ventilátorů až po dobu, kdy bude zhlášena výměna.

TLAČÍTKO	REŽIM	POPIS
	Letní režim	<p>V letním režimu je vypnut přívodní ventilátor, zatímco odvodní ventilátor zůstává stále v provozu. Přívod vzduchu do místnosti je nahrazen otevřeným oknem. Stisknutí a držení tlačítka po dobu 5 vteřin aktivuje, nebo deaktivuje letní režim. Letní režim je povolen, pokud venkovní teplota $T_1 > 14\text{ }^\circ\text{C}$. Pokud je letní režim aktivován, LED kontrolka pomalu bliká.</p>
	Manuální otáčky	<p>Krátké stisknutí tohoto tlačítka zvýší úroveň ventilace o jeden stupeň. Při dosažení úrovně 4 dojde dalším stisknutím k dočasnému vypnutí jednotky (4 hodiny).</p>
	Režim krb	<p>Tento režim je vhodné aktivovat v případě zapalování krbu, který je umístěn v interiéru domu. Úroveň ventilace se změní na stupeň 3 a sníží se výkon odvodního ventilátoru o 50 %. Tímto způsobem vzniká v domě přetlak, který zabraňuje pronikání kouře z krbu do interiéru domu. V případě, že přívodní teplota $T_1 < 9\text{ }^\circ\text{C}$, není možné tento mód aktivovat. Režim krb se automaticky deaktivuje po 7 minutách, nebo po stisknutí tlačítka po dobu 5 vteřin. LED kontrolka pomalu bliká v případě aktivovaného režimu krb.</p>
	Týdenní program	<p>Jedním stiskem tlačítka se aktivuje týdenní program. LED kontrolka trvale svítí v případě, že tento režim je aktivován. Mobilní aplikace, bezdrátové dálkové ovládání a PC software umožňují změnu týdenního programu. Program č. 11 je možné nastavit dle vlastních preferencí v PC softwaru.</p> <div style="display: flex; justify-content: space-around;">    </div>

	<p>Automatický režim</p>	<p>Stisknutím a držením tlačítka po dobu 5 vteřin se aktivuje automatický režim. Tento režim je možné spustit pouze v případě, že v jednotce je instalován senzor relativní vlhkosti, nebo VOC senzor. Pokud jsou připojené oba senzory, úroveň ventilace stanovuje vyšší z naměřených hodnot. LED kontrolka pomalu bliká v případě, že je automatický režim aktivní.</p>
	<p>Výměna filtrů a hlášení chyb</p>	<p>LED kontrolka bliká oranžovou barvou v případě, že došlo k expiraci doby stanovené pro výměnu filtrů. Postupujte dle návodu níže na výměnu filtrů.</p> <ul style="list-style-type: none"> • Vyklopte přední kryt a odstraňte kryty, které těsní oblast filtrů. • Vyměňte filtry za nové. • Pečlivě vraťte zpět těsnící kryty jednotky. • Zaklopte přední kryt jednotky. • Stiskněte krátce tlačítko pro reset doby pro upozornění na výměnu filtrů.

PARAMETRY FLUO FLAT



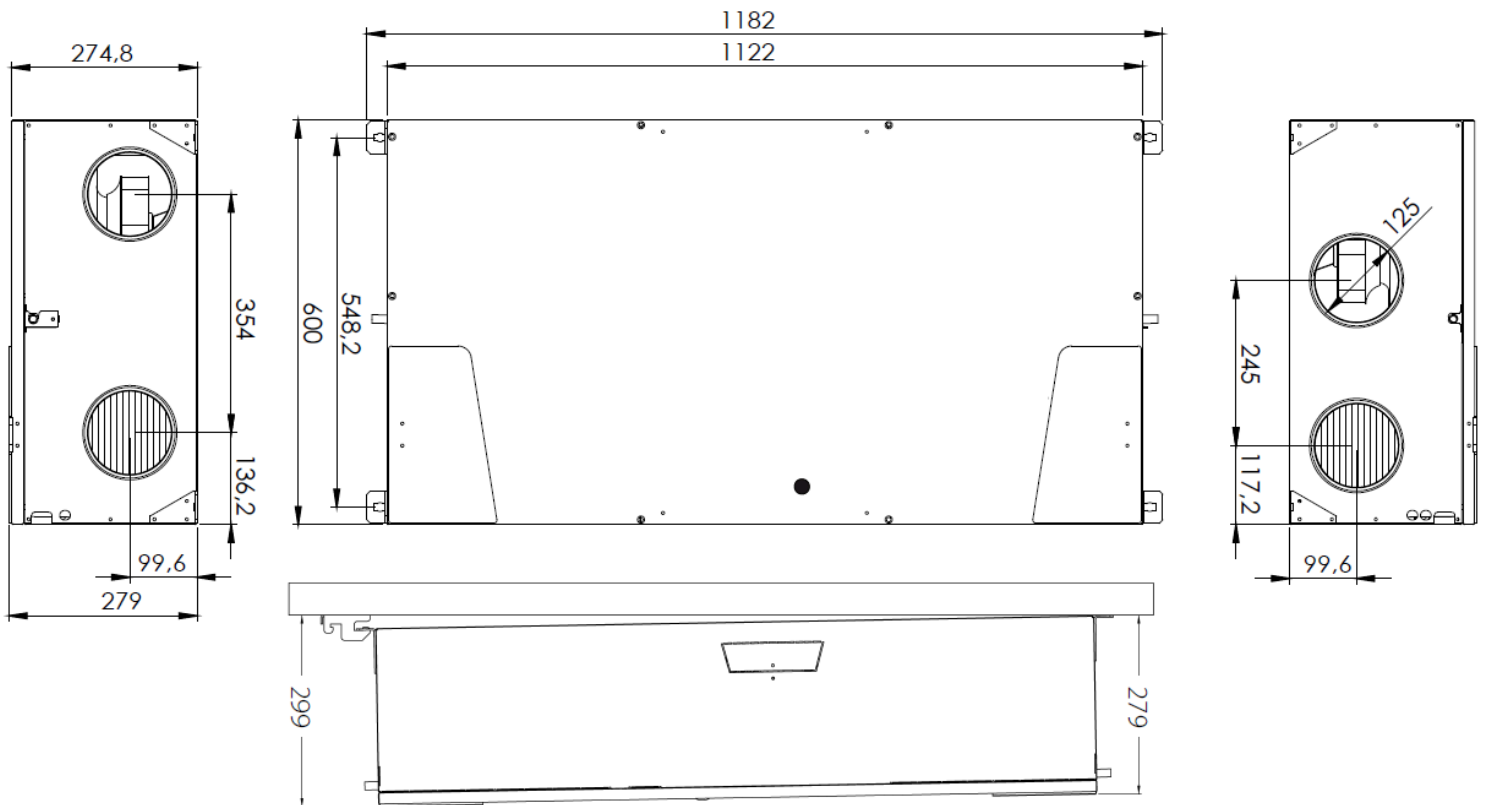
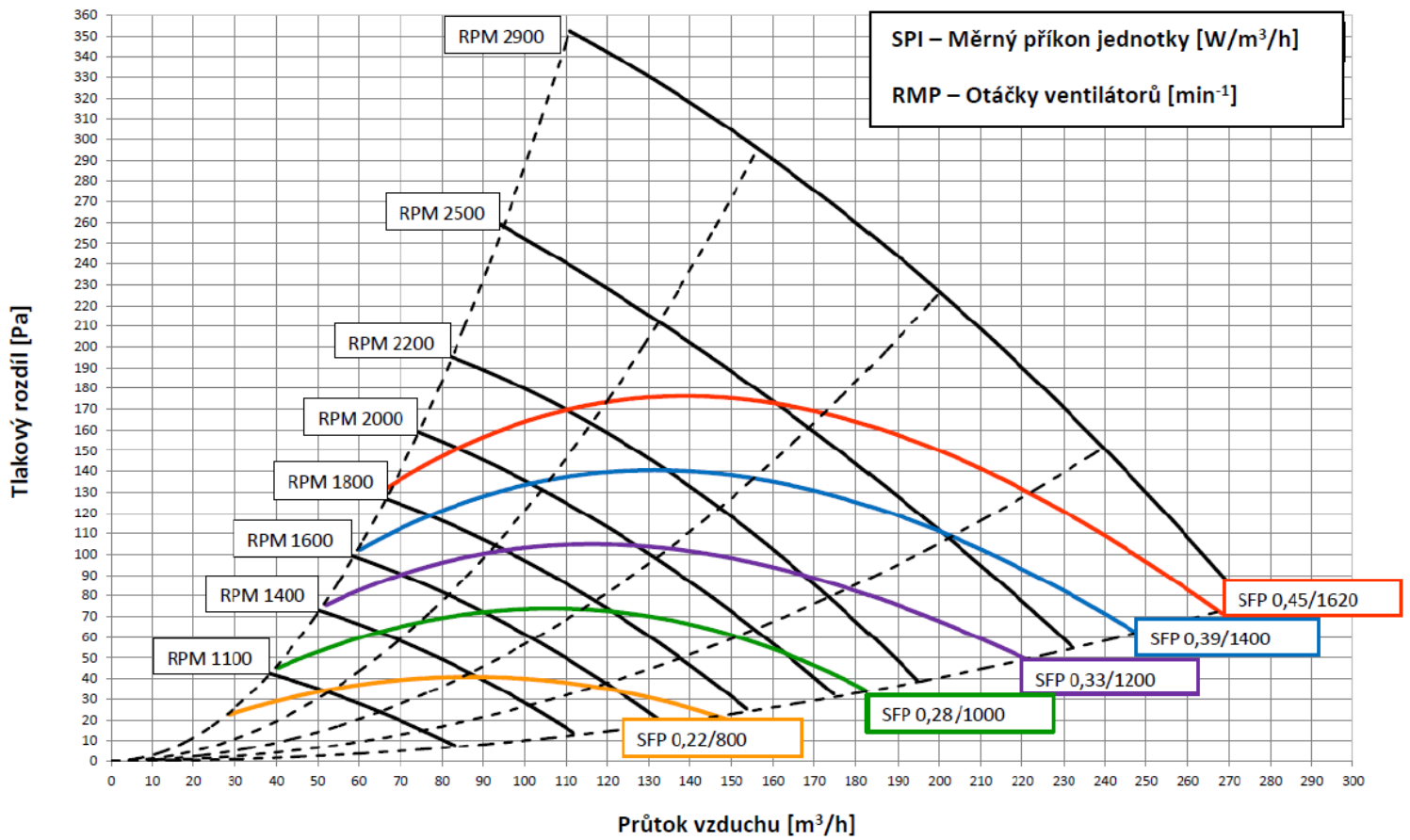
POPIS SYSTÉMU	
Rozměry (Š x V x D)	600 x 1122 x 279 mm
Hmotnost	34 kg
Umístění jednotky	Podstropní, Nástěnný
Materiál – skříň	EPS
Ventilátory	Úsporné radiální ventilátory
Motory	EC elektromotory
Rekupační výměník tepla	Vysoce účinný protiproudý výměník, materiál – tepelně vodivý plast, Entalpický výměník
Umístění hrdel	Boční (pravé/levé připojení)
Hrdla pro připojení	4 x 125 mm
Filtry (přívodní/odtahový)	G4 (F7 možnost) / G4
TECHNICKÉ PARAMETRY	
Účinnost zpětného získávání tepla (EN 13141-7)	94 %
Max. průtok (při tlakové ztrátě 100 Pa)	260 m ³ /h
Hladina akustického výkonu jedn.	43 dB(A) @140 m ³ /h; 100 Pa
Max. příkon (bez předehřevu / s předehřevem)	127 / 950 W
Energetická třída	A / A+*
Elektrické připojení	Samostatně jištěná zásuvka 230 V AC / 16 A, součástí napájecí kabel s vidlicí
FUNKCE	
Způsob ovládní	Kabelový ovladač / bezdrátový ovladač / iWWT / modbus
Ochrana proti mrazu	Pasivní ochrana Volitelně externí předehřev
Nárazové větrání	Ano (2 progr. funkce)
Funkce by-pass	Ano
Indikace znečištění filtrů	Ano
Připojení k požárnímu detektoru	Ano
Režimy větrání	4 přednastavené rychlosti ** Krb ** Letní režim (vypnutí přívodního ventilátoru) ** By-pass (Aut. /man.**) Automatický (vlhkost*, VOC*) Týdenní program ** Dovolená *** Noční režim ***
VOL. PŘÍSLUŠENSTVÍ	
VOC senzor	Ano
Hygrostat	Ano
Pokojeová čidla	CO ₂ / RH (přes HAC box)
Dohřev (elektrický, vodní)	Ano (přes HAC box)
Chlazení	Ano (přes HAC box)
Zemní kolektor	Ano (přes HAC box)
Ovládní servopohonu	Ano (přes HAC box)

*S připojeným senzorem

**S připojeným kabelovým ovladačem

***S připojeným bezdrátovým ovladačem, aplikací nebo iWWT

FLUO FLAT – CHARAKTERISTIKA, PARAMETRY HLUKU, ROZMĚRY



Průtok vzduchu	Tlak	Provozní bod	Akustický výkon ve frekvenčních pásmech Lw(A) dB(A)								Celkový akustický výkon Lw(A) dB(A)	Akustický tlak ve standardní místnosti * vzdálenost 1m Lp(A) dB(A)
			63 Hz	125 Hz	250 Hz	500 Hz	1000 Hz	2000 Hz	4000 Hz	8000 Hz		
m ³ /h	Pa											
80	30	Přívod	23	43	40	42	39	32	20	18	47	
		Výfuk	12	26	24	24	16	16	17	18	30	
		Jednotka									30	25
98	50	Přívod	28	41	51	48	44	39	26	18	54	
		Výfuk	16	27	31	29	19	16	17	18	35	
		Jednotka									34	29
100	100	Přívod	32	49	56	52	49	44	33	19	59	
		Výfuk	19	31	42	33	23	19	17	18	43	
		Jednotka									37	32
126	70	Přívod	31	43	55	52	49	45	33	19	58	
		Výfuk	19	30	42	33	23	19	17	18	42	
		Výfuk ven	30	43	54	52	47	43	32	18	57	
		Jednotka									40	35
140	100	Přívod	34	46	56	56	52	49	37	21	60	
		Výfuk	21	33	44	36	27	21	18	18	45	
		Výfuk ven	33	45	56	56	51	47	36	20	60	
		Jednotka									43	38
162	80	Přívod										
		Výfuk										
		Jednotka									46	41
198	90	Přívod										
		Výfuk										
		Jednotka									48	43

*Standardní místnost = 10m², výška stropu 2,4m, průměrná absorpce 0,2



Bezdrátové ovládání

Ovladač je možné instalovat na zeď, nebo položit na nábytek. Slouží pro ovládání jednotky uživatelem, ale umožňuje i servisní nastavení jednotky bez instalačního softwaru. Součástí balení jsou 2 baterie AAA. Display se automaticky po 2 minutách vypne. Ovládání zobrazuje měřené teploty a úroveň vlhkosti.

- Automatický/Manuální bypass
- Letní mód (pouze odvod vzduchu)
- Manuální ovládání (rychlosti 0-4)
- Režim krb (7 minut přetlaku pro rozhoření krbu)
- Týdenní program (program 1-11)
- Automatický režim (na základě senzoru)
- Alarm (akustický)
- Noční režim
- Režim dovolená
- Nastavení



Kabelový ovladač

Ovladač se dodává s bílým plastovým rámečkem a kovovým rámečkem pro upevnění do standardní elektrické krabičky.

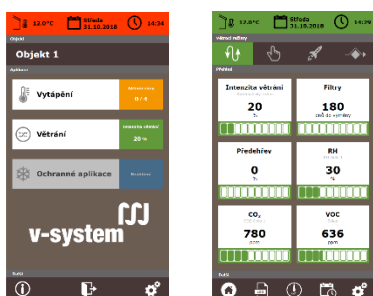
- Automatický/Manuální bypass
- Letní mód (pouze odvod vzduchu)
- Manuální ovládání (rychlosti 0-4)
- Režim krb (7 minut přetlaku pro rozhoření krbu)
- Týdenní program (program 1-11)
- Automatický režim (na základě senzoru)
- Alarm



Mobilní aplikace

Aplikace (Dantherm residential) je volně k dispozici pro Android a iOS. Mobilní telefon musí být na stejné lokální síti jako jednotka.

- Automatický/Manuální bypass
- Letní mód (pouze odvod vzduchu)
- Manuální ovládání (rychlosti 0-4)
- Režim krb (7 minut přetlaku pro rozhoření krbu)
- Týdenní program (program 1-11)
- Automatický režim (na základě senzoru)
- Alarm
- Noční režim
- Režim dovolená
- Nastavení



Nadřazený systém řízení pomocí centrální regulace iWWT, nebo jiný BMS systém (Modbus TCP/IP)

iWWT může převzít mimo regulace a ovládání větrací jednotky i regulaci podlahového vytápění a venkovních žaluzií prostřednictvím jednoho společného webového rozhraní.

	<p>Externí elektrický přehřev Topná spirála zabraňuje zamrznutí tepelného výměníku při nízkých teplotách. Zařízení se instaluje před jednotku. Je napájena a řízena regulátorem přímo v jednotce.</p>
	<p>Izolační sada pro externí elektrický přehřev Izolační sada je navržena pro připevnění k externímu přehřevu. Izolace eliminuje tepelné mosty a nadměrnou spotřebu elektrické energie přehřevu.</p>
	<p>Sada pro odvod kondenzátu V případě, že není zajištěn bezpečný odvod kondenzátu, je možné použít čerpadlo pro jeho nucený odvod. Sada se sestává z čerpadla a držáku pro uchycení k jednotce, napájecího kabelu pro připojení do jednotky FLUO FLAT a hadic na propojení.</p>
	<p>Hygrostat Senzor vlhkosti lze připojit přímo do digitálního vstupu jednotky. V případě zvýšení vlhkosti v místnosti se sepne jednotka na vyšší výkon. Senzor je možné připojit i přes HAC box.</p>
	<p>CO₂ senzor Senzor se připojuje do jednotky přes HAC box. Je možné zvyšovat, resp. snižovat otáčky ventilátorů na základě údajů ze senzoru.</p>
	<p>Napájecí zdroj 230VAC-24VDC Zdroj napětí se instaluje do HAC boxu v případě, že ventilační jednotka ovládá klapky.</p>
	<p>Senzor relativní vlhkosti Jednotky jsou vybaveny senzorem, který monitoruje úroveň relativní vlhkosti v odvodní větvi (T3). Při přepnutí jednotky do automatického provozu, jednotka samostatně reguluje úroveň větrání v závislosti na naměřené hodnotě relativní vlhkosti.</p>



VOC senzor

Senzor kvality vzduchu se instaluje přímo do rekuperační jednotky. Senzor kontinuálně monitoruje kvalitu vzduchu v domě.

- Přírodní výpary (formaldehyd ze stavebních materiálů)
- Chemické výpary se sprejů (lak na vlasy, parfémy, čisticí prostředky)
- Znečištění v místnosti (kouření, tisk laserovou tiskárnou)
- Výpary z ohnivzdorných prostředků v kobercích, barvách, nábytku

Senzor VOC v automatickém režimu řídí úroveň větrání a tím snižuje spotřebu elektrické energie. Při připojení dálkového ovladače, nebo mobilní aplikace se úroveň znečištění zobrazí na displeji.

Pokud jsou připojeny senzory vlhkosti i VOC, větrání je řízeno podle vyšší hodnoty.



HAC box

Rozšiřovací box, ke kterému lze připojit.

- Vodní, nebo elektrický předehřev/dohřev
- Geotermální předehřev/předchlazení
- 24VDC výstup pro klapky
- Vstup – vzdálené vypnutí
- Vstup – detektor kouře
- Externí CO² snímač
- Externí hygroskop
- Výstup – alarm filtru
- Výstup – generální alarm

HAC box se dodává s kabelem 3 m, který se připojí do jednotky přes konektor RS485.



Externí elektrický předehřev/dohřev

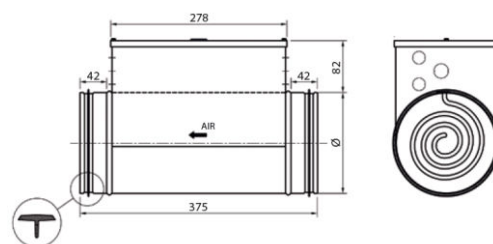
Elektrický předehřev/dohřev do potrubí s externím ovládáním 0-10 V. Zařízení není vhodné do exteriéru. Řídicí napětí se připojuje do rozšiřovacího HAC boxu. Elektrické napájení 230 V je nutné připojit samostatně.

Externí elektrický předehřev/dohřev s autonomním ovládáním

Elektrický předehřev/dohřev je ovládaný vestavěným termostatem.

Obě zařízení se dodávají se senzorem teploty do potrubí.

		FLUO FLAT
Průtok vzduchu	m ³ /h	180
Výkon spirály	kW	0,9
Navýšení teploty	°C	16,8
Maximální proud (230V)	A	4,1
Napojení hrdla	mm	125
Hmotnost	kg	3





Sada - vodní přehřev/dohřev

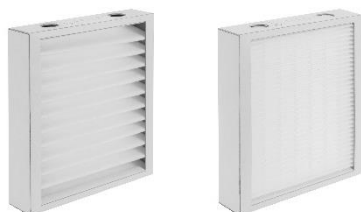
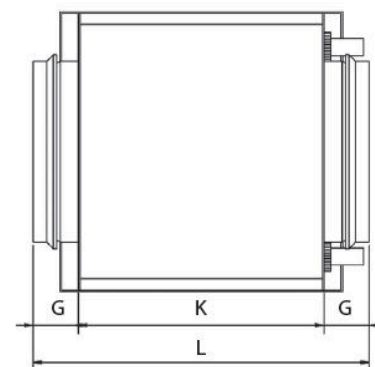
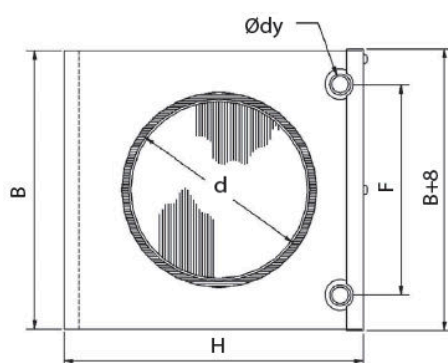
Sestává se z výměníku tepla kapalina/vzduch, 2 cestný ventil, servo-motor, napájecí zdroj 230/24VAC a 2 senzory teploty. Zařízení je řízeno rozšiřovacím HAC boxem.

FLUO FLAT (CWW 125-2-2.5)		Maximální výkon						Přívodní vzduch 21 °C					
		80 °C/60 °C			60 °C/40 °C			80 °C/60 °C			60 °C/40 °C		
Průtok vzduchu	m ³ /h	85	150	215	85	150	215	85	150	215	85	150	215
Výstupní tep.*	°C	40	36	34	28	25	23	21	21	21	21	21	21
Tlaková ztráta	Pa	11	28	51	11	28	51	11	28	51	11	28	51
Výkon	kW	0,7	1,1	1,4	0,4	0,5	0,6	0,2	0,3	0,5	0,2	0,3	0,5
Průtok kapaliny	l/h	36	36	72	36	36	36	9	10	23	17	22	28
Max. tlak. ztráta	kPa	0,5	0,5	1	0,5	0,5	0,5	0,2	0,2	0,4	0,3	0,4	0,5

*Při teplotě 15 °C

Rozměry

	d	B	H	dy	F	G	K	L	Hmotnost kg
	mm								
FLUO FLAT (CWW 125-2-2.5)	125	238	180	10	137	40	276	356	3,5



Náhradní filtry

Filtry jsou dodávány v sadě po dvou. Základní třída filtrace je pro oba filtry G4. Volitelně je možno koupit si sadu s přívodním filtrem třídy F7.



Napojení rekuperační jednotky k odpadu

Redukce DN40/25,19,13,10,8 mm